

正中矢状面分析器 シーラ I

評価羅針：シーラIポイントピン（2本1組）
定価：1,500円（税別）

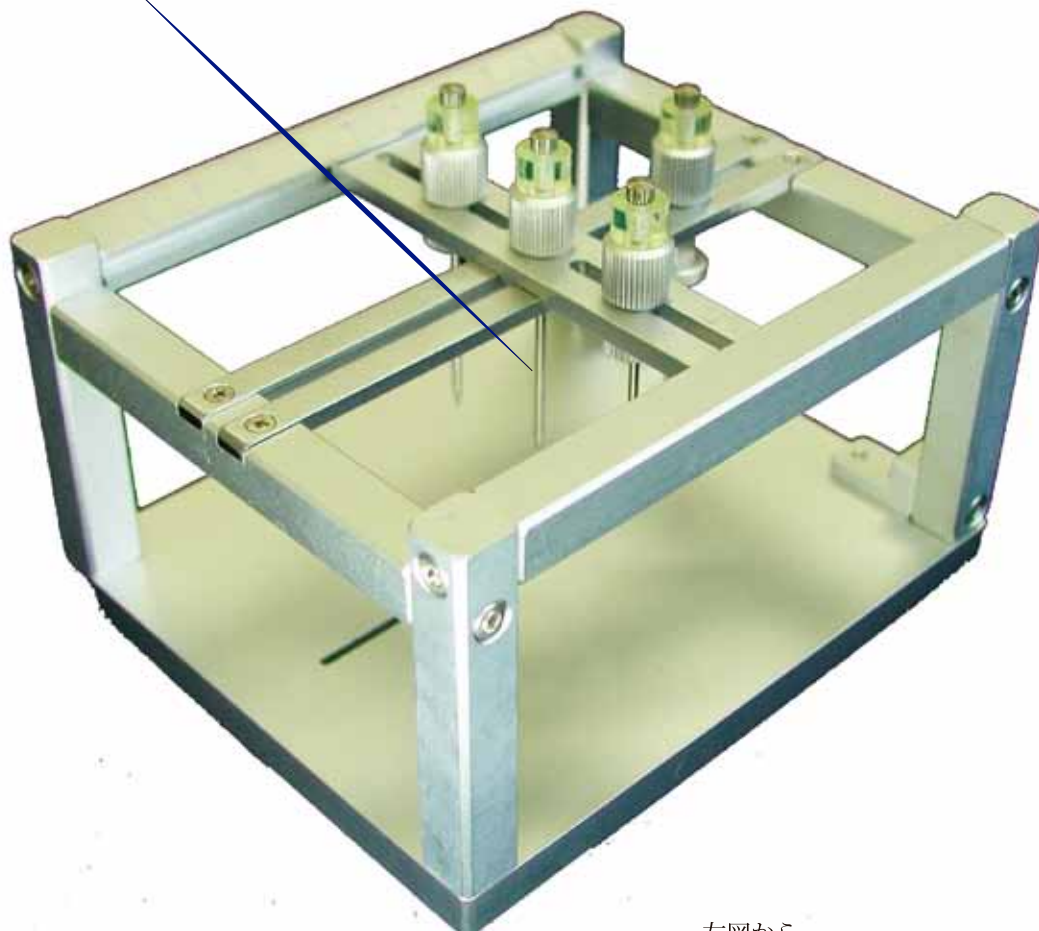


個

シーラ I のご注文

定価 32,000円（税別）

台



左図から

左 シーラIポイントナット（固定ネジ：2本1組）
定価：1,500円（税別）



個

中 シーラIポイントホルダー（2本1組）
定価：2,000円（税別）



個

右 ストッパー（2個入り）
定価：850円（税別）



個



ご注文について

下記に必要事項をご明記の上、FAXにてご注文下さい。または、ご指定納入店様へご注文下さい。

FAX注文 03-3441-5849 ⇒ (株式会社クリエテス)

氏名 _____

医院名/技工所名 _____

ご住所 _____

T E L _____ F A X _____

* SHILLA I を購入された場合、上記パーツは標準装備となります。

* 各部品をご要望の際は、ご指定納入店へご注文下さい。

お問合せ先

株式会社クリエテス

tel. 03-3441-5801 fax. 03-3441-5849

email infoa@clientes.co.jp

HP <http://www.clientes.co.jp>